

ME 20



Automatic edge bander with glue pot
Plaqueuse de chants automatique avec bac à colle

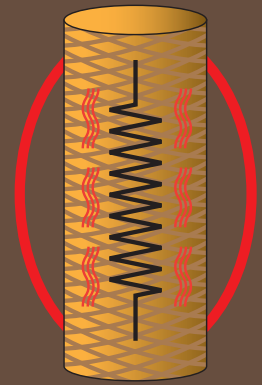
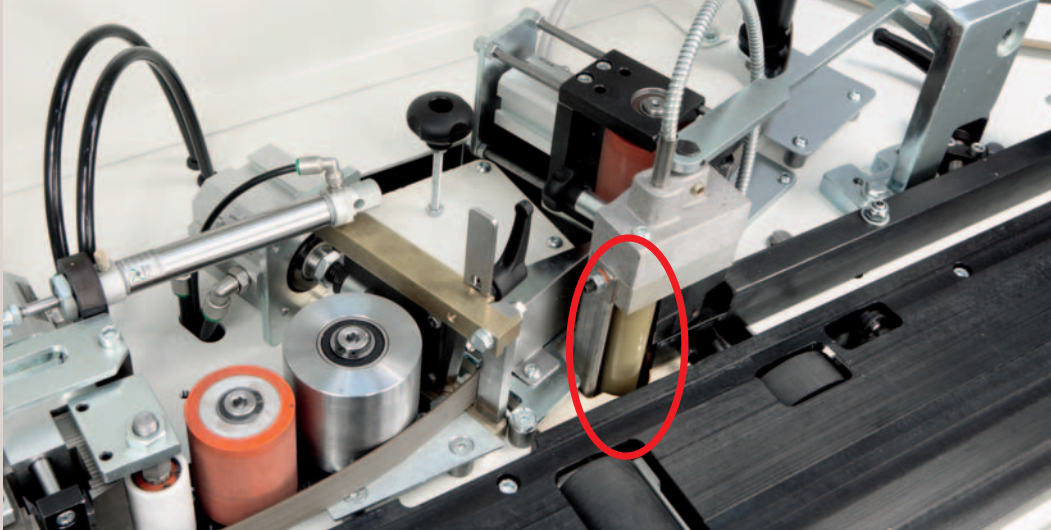
ME 20

TECHNOLOGICAL SOLUTION TO EDGE BAND WITH AN AMAZING EASINESS SOLUTION TECHNOLOGIQUE POUR PLAQUER AVEC UNE FACILITÉ SURPRENANTE



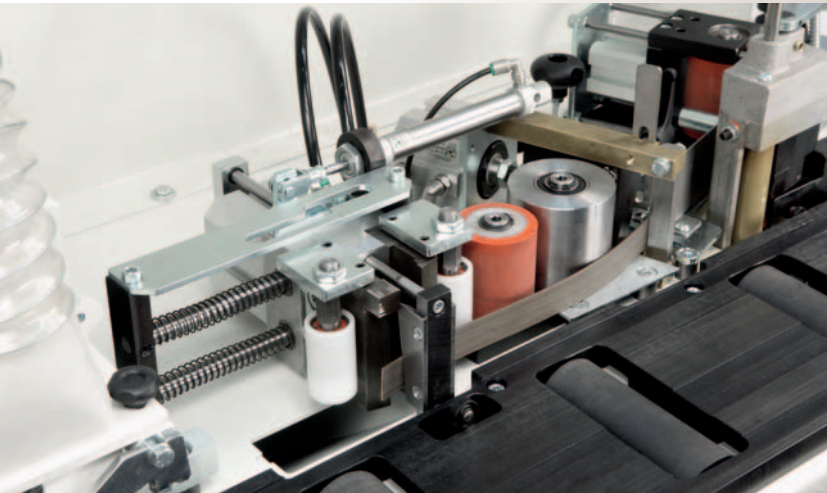
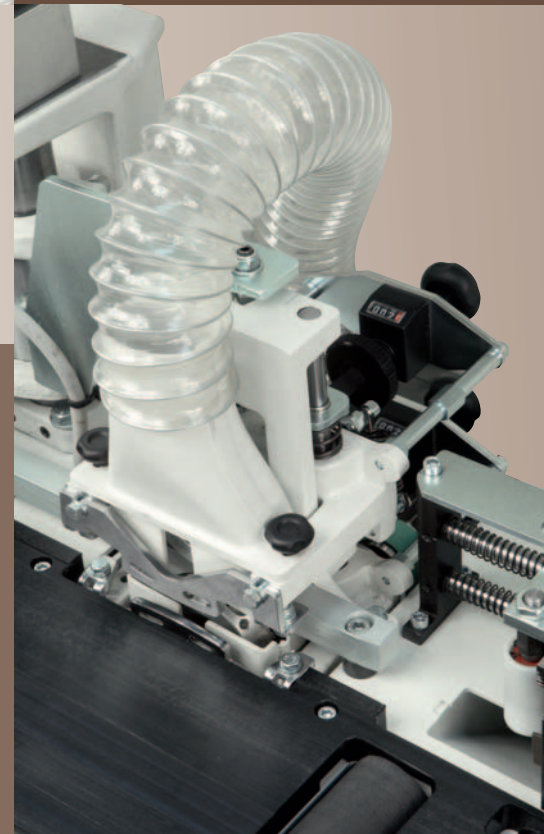
- Stable, steady, with constantly maintained adjustments, thanks to the stainless steel single-block base
- Upper protection device specifically intended to allow an easy access to the operating units
- High-precision panel feed on a friction-free worktable with rollers, which facilitate the sliding, by means of a top feeder with high-adherence toothed belt
- Top quality edge banding with automatic positioning of all operating units synchronised with presser lifting and based on the panel height
- Easy and immediate edge thickness adjustment using a numeric readout on the infeed guide

- Stabilité, rigidité et constance des réglages, grâce au bâti monobloc en acier
- Cabine supérieure de protection étudiée expressément pour consentir un accès facile aux groupes opératoires
- Avancement précis du panneau sur table d'usinage sans frottement doué de roulements, qu'ils facilitent le glissement, au moyen d'un entraîneur supérieur avec courroie dentée à haute adhérence
- Placage de chants d'une qualité absolue avec le positionnement automatique de tous les groupes d'usinage synchronisé sur l'élévation du presseur et sur la base de l'hauteur du panneau
- Réglage facile et immédiat de l'épaisseur du chant à travers l'indicateur numérique placé sur le guide d'entrée



▲ **Practical edge loading and gluing unit.** Edges in rolls are loaded automatically and cut precisely to size with a cutter. The glue is heated rapidly and evenly by the resistances located in both the glue pot and inside the glue spreader roller. With the PLC control it is possible to maintain the temperature set constant even when the machine is in stand-by mode. Two rollers press the edge evenly and efficiently onto the panel. The pressing unit position is comfortably adjustable from the machine front side.

Pratique groupe de chargement et d'encollage du chant. Les chants en rouleaux sont chargés automatiquement et une coupeuse garantit une précision parfaite de la coupe. La colle est réchauffée rapidement et de manière homogène par les résistances présentes aussi bien dans le réservoir de la colle qu'à l'intérieur du rouleau encolleur. Avec le PLC du tableau des commandes il est possible de maintenir la température programmée constante aussi quand la machine est en stand-by. Deux rouleaux copieurs pressent efficacement et uniformément le chant sur la pièce. La position du groupe de pression est réglable confortablement du front de la machine.



▲ **Extremely precise end cutting unit.** Made of solid steel it guarantees a clean, precise cut on the leading and trailing edges of the panel. Referencing is done directly from the panel and there is therefore no need for adjustment.

Groupe de coupe en bout extrêmement précis. Il garantit une coupe toujours nette et précise, grâce à sa conception en acier, aussi bien devant que derrière le panneau. Aucun réglage est nécessaire car la référence étant prise directement sur le panneau lui-même.

▲ **Perfect trimming unit finishing.** The unit has chromed plated copiers which are bearing mounted to ensure smooth and "softened" panels feed so as to avoid any scratch due to friction on the panels themselves, particularly on those upgraded.

Finitions parfaite du groupe d'affleurage. Le groupe a copieurs chromés et équipés de patin pour un meilleur coulisement et pour "assouplir" l'entrée des panneaux, afin d'éviter les marques possibles de frottement qui peuvent endommager les panneaux mêmes, en particulier ceux ennoblis.



The control panel located on the front of the machine is used to control all the machine's functions, quickly and intuitively. With the PLC it is possible to easily and comfortably exclude the shear and the end cutting unit to allow also edge banding with wooden strips of the maximum thickness of 5 mm. À travers du tableau de commandes situé sur l'avant de la machine, toutes les fonctions peuvent être commandées de façon rapide et intuitive. En particulier, avec le PLC il est possible d'exclure aisément et confortablement la cisaille et le groupe de coupe en bout pour permettre le plaquage aussi avec des bandes en bois de la maximum épaisseur de 5 mm.



Maximum panel height 50 mm!
Hauteur panneau maxi 50 mm!



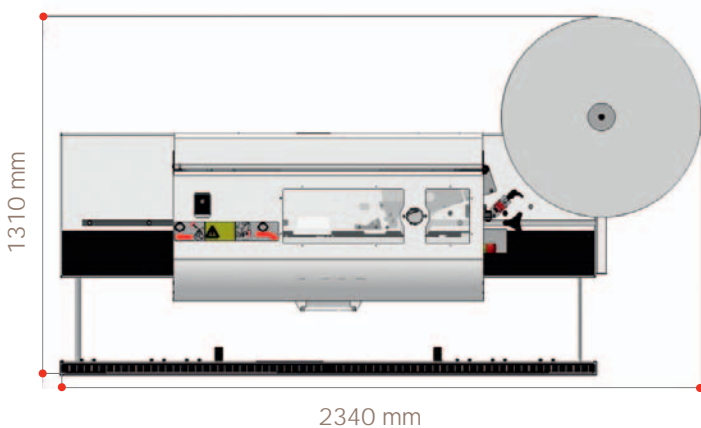
00L0038827A

TECHNICAL FEATURES AND OVERALL DIMENSIONS CARACTÉRISTIQUES TECHNIQUES ET DIMENSIONS D'ENCOMBREMENT



Rev. n. 02 - 01/2012 - Acanto comunicazioni - Olimpia

			ME 20
Worktable dimensions	Dimensions table d'usinage	mm	1950 x 180
Worktable height	Hauteur table d'usinage	mm	904
Thickness of rolled edges	Épaisseur des chants en rouleau	mm	0,4 ÷ 2
Max. thickness of edges in strips	Épaisseur maxi des chants en bandes	mm	5
Min. ÷ max. panel height	Hauteur panneau mini ÷ maxi	mm	12 ÷ 50
Min. panel length/width	Longueur/largeur mini panneau	mm	180/65
Min. panel length (frontal end cutting only)	Longueur mini panneaux coupe en bout face antérieure seulement	mm	120
Feeder motor power	Puissance moteur entraineur	kW	0,25
Feed speed	Vitesse d'avancement	m/min	6
Pneumatic operating pressure	Pression pneumatique	bar	6,5
Operating temperature	Température de travail	°C	190
Exhaust outlet diameter	Diamètre hotte d'aspiration	mm	120
Glue pot unit	Groupe bac à colle		
Motor power	Puissance moteur	kW	0,18
Glue capacity	Capacité de colle	kg	~ 0,5
Trimming unit	Groupe d'affleurage		
Motor power	Puissance moteur	kW	0,55
Widia cutters	Fraises widia		Ø 75 mm Z4
Cutters rotation speed	Vitesse de rotation fraises	rpm-/min	12.000



In this catalogue, machines are shown in CE configuration and with options. We reserve the right to modify technical specifications without prior notice, provided that such modifications do not affect safety as per CE norms.

Pour des raisons démonstratives dans ce catalogue les machines sont représentées avec options et en configuration CE. La société se réserve le droit de modifier les données techniques et les dimensions sans préavis. Ces éventuelles modifications n'intéressent pas la sécurité prévue par les normes CE.



SCM INDUSTRIA SpA
PROFESSIONAL WORKSHOP MACHINERY
via Valdicella, 7 - 47892 Gualdicciolo
Repubblica San Marino
sales dept. Italy:/bureau commercial en Italie:
tel. +378 0549 876911 - fax +378 0549 999604
foreign sales dept./bureau commercial à l'étranger:
tel. +39 0541 674111 - fax +39 0541 674273
minimax@scmgroup.com

COMPANY OF THE SCM GROUP/
SOCIÉTÉ DU GROUPE SCM
registered office:/siège légal:
via Emilia, 77 - 47921 Rimini - Italia
tel. +39 0541 700111 - fax +39 0541 700232
sales office:/siège commercial:
via Casale, 450
47826 Villa Verucchio - Rimini
tel. +39 0541 674111 - fax +39 0541 674273
scmgroup@scmgroup.com